



Региональная олимпиада по 3D-моделированию в КОМПАС

Дополнительная информация для участников олимпиады

1. Основная информация о мероприятии

Олимпиада проводится в компьютерном зале.

Задания выполняются в КОМПАС 3D.

Дата и место проведения: 28 апреля, 15-55, ауд. 341/347/354, 3-й этаж, главный корпус СГУПС (г. Новосибирск, ул. Дуси Ковальчук, 191)

Участие только очное.

К участию допускаются студенты первого и второго курсов.

Для подтверждения статуса студента вуза вам придётся предъявить студенческий билет.

Для того чтобы принять участие в Олимпиаде нужно пройти предварительную регистрацию и получить подтверждение от оргкомитета Олимпиады о включении Вас в список участников. Если Вы не получили подтверждение – свяжитесь с оргкомитетом по электронной почте PetukhovaAV@yandex.ru.

Олимпиадное задание выдаётся на бумажном носителе. Задание у всех участников одинаковое (пример задания приведен в приложении 1).

Участник должен выполнить моделирование детали в КОМПАС.

Соревнование проводится на скорость (чем быстрее создана модель, тем лучше).

Первое место присваивается тому, кто верно выполнил модель, и сделал это быстрее остальных.



2. Процедура проведения Олимпиады

1. Все участники занимают рабочие места в аудитории. На столе лежит карточка с заданием (смотри пример в приложении 1).
2. По сигналу организатора стартует начало Олимпиады. Участники приступают к выполнению задания.
3. По окончании работы участник подзывает представителя оргкомитета Олимпиады. Представитель фиксирует время окончания работы (это время будет учтено при оценивании задания).

3. Подведение итогов олимпиады

Оргкомитет Олимпиады оценивает работы участников, выбирает победителей, оформляет дипломы победителей.

Работы студентов первого и студентов второго курса оцениваются по отдельности.

По результатам Олимпиады назначаются три победителя среди студентов первого курса (первое, второе, третье места) и три победителя среди студентов второго курса (первое, второе, третье места).

Студенты, не занявшие призовые места, но принявшие участие в олимпиаде получают электронные сертификаты участников.

4. Контакты оргкомитета олимпиады

Председатель оргкомитета олимпиады – канд. пед. наук, доц. кафедры «Графика»
Петухова Анна Викторовна, e-mail PetukhovaAV@yandex.ru

ПРИЛОЖЕНИЕ А

ПРИМЕР ЗАДАНИЯ (только для ознакомления)

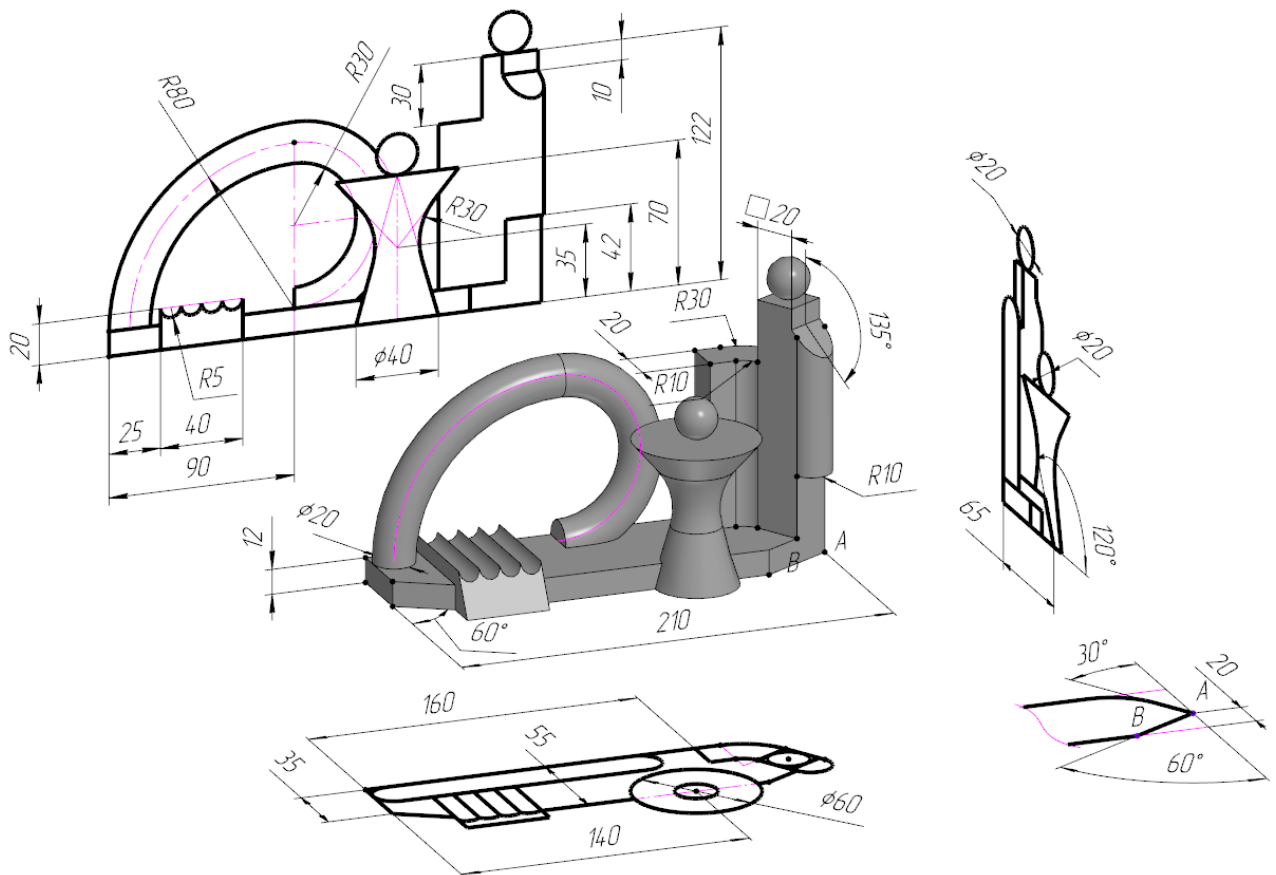


Рисунок 1. Пример олимпиадного задания 2024 года.

ВНИМАНИЕ! Пример приведён только для ознакомления (в этом году задание будет другое).